



PATENT ABSTRACTS OF JAPAN

(11) Publication number: **62278749 A**(43) Date of publication of application: **03.12.87**(51) Int. Cl. **H01J 61/32**(21) Application number: **61122626**(22) Date of filing: **28.05.86**(71) Applicant: **NEC HOME ELECTRONICS LTD**(72) Inventor: **NISHIKAGE YOSUKE
HIRAMATSU SHIGEKI**(54) **COMPACT TYPE FLUORESCENT LAMP**

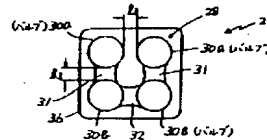
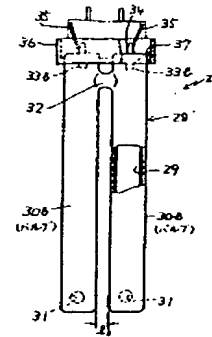
be also lowered.

(57) Abstract:

COPYRIGHT: (C)1987,JPO&Japio

PURPOSE: To aim at simplification of manufacture, by setting the space among the plural number of glass bulbs in a specified range, when the plural number of glass bulbs are arranged side by side and form one meandering discharge path.

CONSTITUTION: Four parallel, straight tube type bulbs 30a and 30b, equal in length and coated with a fluorescent film on their inside walls 29, are joined to form a double U-shape with three tubular joining parts 31(s) and 32, so as to make one meander discharge path between the electrodes, thus a compact type fluorescent lamp 27 is constituted. In this case, gaps l_3 between the straight tube type bulbs 30a(s) and 30b(s) which adjoins each other is set in the range of 2 to 9mm. And open end parts of the four bulbs 30a(s) and 30b(s) are arranged so as to be heated uniformly from the outside by a burner or the like to enable to seal stems 33a and 33b simultaneously. Thus, the number of steps in manufacturing process can be decreased and mass productivity can be increased and the material cost can



⑩ 日本国特許庁(JP)

⑪ 特許出願公開

⑫ 公開特許公報(A)

昭62-278749

⑬ Int. Cl.⁴
H 01 J 61/32

識別記号 庁内整理番号
X-6722-5C

⑭ 公開 昭和62年(1987)12月3日

審査請求 未請求 発明の数 1 (全11頁)

⑮ 発明の名称 コンパクト型蛍光ランプ

⑯ 特 願 昭61-122626

⑰ 出 願 昭61(1986)5月28日

⑱ 発 明 者 西 影 陽 介 大阪市北区梅田1丁目8番17号 日本電気ホームエレクトロニクス株式会社内

⑲ 発 明 者 平 松 茂 樹 大阪市北区梅田1丁目8番17号 日本電気ホームエレクトロニクス株式会社内

⑳ 出 願 人 日本電気ホームエレクトロニクス株式会社 大阪市淀川区宮原3丁目5番24号

㉑ 代 理 人 弁理士 江原 省吾

明 細 書

1. 発明の名称

コンパクト型蛍光ランプ

2. 特許請求の範囲

(1) 複数のガラスバルブを相互に近接して併設すると共に、それぞれのガラスバルブが一つの蛇行状の放電路を形成するように構成したものである。

前記複数のガラスバルブの相互間の間隔を2mm乃至9mmの範囲内に設定したことを特徴とするコンパクト型蛍光ランプ。

3. 発明の詳細な説明

産業上の利用分野

本発明は主として4本のガラスバルブを近接して並設すると共に、それぞれのガラスバルブが一つの蛇行状の放電路を形成するように構成したコンパクト型蛍光ランプに関する。

従来の技術

ダブルU字状に蛇行した放電路を有するコンパクト型蛍光ランプは、同じ明るさの白熱電球

に比べて消費電力が大幅に少ない上、かつ、長寿命であり、白熱電球と同様にコンパクトで手軽に利用できることから、近時、白熱電球の代替品として各種照明分野に普及しつつある。このコンパクト型蛍光ランプは例えば4本の直管形バルブを接続してダブルU形の放電路を形成したものが一般的で、その従来構造の二例を第13図乃至第19図と、第20図乃至第26図を参照して次に説明する。

第13図乃至第15図のコンパクト型蛍光ランプ(1)において、(2a)(2b)…は同一長の4本の直管形バルブ、(3)(3)…は各バルブ(2a)(2b)…の内周面に形成された蛍光膜、(4a)(4b)…は各バルブ(2)(2)…の一端部に封入されたステム、(5)(5)…は各ステム(4a)(4b)…から延びる排気管、(6)(6)…は2つのステム(4a)(4b)から2本ずつ導出されたリード線である。(7)は4本のバルブ(2)(2)…のステム側端部に接着剤(8)を介して固定された樹脂等のキャップ

状ベースである。

このコンパクト型蛍光ランプ(1)は、第16図乃至第19図に示す要領で製造される。先ず、第16図に示すように、内周面の所定の位置に蛍光膜(3)(3)…を形成した直管形バルブ(2a)(2b)…を多数本用意する。次に、第17図に示すように各バルブ(2a)(2b)…の一端部にリード線(6)(6)を有する電極付システム(4a)、及び排気管(5)のみの電極無しシステム(4b)をドロップシール法等で封入し、その後、各バルブ(2a)(2b)…の非システム側端部を加熱溶融させて封止する。次に、第18図に示すように、電極付システム(4a)を有する1本のバルブ(2a)と、電極無しシステム(4b)を有する1本のバルブ(2b)をシステム側端部を備えて、1mm程度の微小間隔 δ_1 で平行に対向させ、この両バルブ(2a)(2b)の非システム側端部の対向面を、この対向面間に挿入したシート状バーナ〔図示せず〕で局部加熱して軟化させ、一方、両バルブ(2a)(2b)内にその排気管

(5)(5)から窒素ガスなどの高圧気体を供給し、両バルブ(2a)(2b)の上述局部加熱された対向部分を膨出させて互いに管状に溶着させ、この溶着した管状のバルブ連結部(9)でもって、2本のバルブ(2a)(2b)を略U字状に連結一体化して、U字状バルブ(10)を得る。このようなU字状バルブ(10)を多数本用意する。

次に、第19図に示すように、2本のU字状バルブ(10)(10)を、各々のシステム側端部を揃え、各々の電極付システム(4a)(4a)を有するバルブ(2a)(2a)と、電極無しシステム(4b)(4b)を有するバルブ(2b)(2b)とを微小間隔 δ_1 で平行に対向させて、電極無しバルブ(2b)(2b)のシステム側端部の対向面をシート状バーナ〔図示せず〕で局部加熱し、この局部加熱された部分をバルブ内に供給した高圧気体で膨出させて管状に溶着させ、この管状のバルブ連結部(11)でもって、2つのU字状バルブ(10)(10)をダブルU字状に連結一体化して、ダブ

ルU字状バルブ(12)を得る。

ダブルU字状バルブ(12)は排気工程で排気管として使用されない排気管(5)を加熱封じた後、排気工程に送られて、バルブ内の不純ガスの排気、電極の活性化、必要な不活性ガスや水銀の供給が行われてから、排気管(5)…が封じ切られる。その後、ダブルU字状バルブ(12)のシステム側端部にベース(7)が固定される。ベース(7)には、例えば第13図及び第14図の破線で示すように、4本の口金ピン(13)(13)…を有する口金(14)が装着され、口金ピン(13)(13)…に4本のリード線(6)(6)…が接続される。

第20図乃至第22図のコンパクト型蛍光ランプ(15)の上記蛍光ランプ(1)との大きな相違点はバルブ封止構造で、この蛍光ランプ(15)は第23図乃至第26図に示す要領で製造された、異なる構造のものである。

先ず、第23図に示すようなU字状バルブ(16)を多数本用意する。このU字状バルブ(16)は

直管形バルブの中央部を加熱し軟化させて、U字状に曲げ加工したもので、U字状バルブ(16)の2つの対向する直管形バルブ(16a)(16b)の間隔 δ_2 は1mm程度の微小間隔に設定される。次にU字状バルブ(16)の曲管部分(16c)を再加熱して、この曲管部分(16c)を第24図に示すように2分割式の型(17)(17)に嵌め、バルブ内に高圧気体を封入して、軟化した曲管部分(16c)を型(17)(17)により略H字状に成形する。このように型成形されたU字状バルブ(18)を多数本用意して、第25図に示すように2本のU字状バルブ(18)(18)を、その開口端部を揃え、各々の直管形バルブ(16a)(16b)…を微小間隔 δ_2 で平行に対向させて、2本のU字状バルブ(18)(18)の対向する1本ずつの直管形バルブ(16b)(16b)の開口端部の対向面をバーナ〔図示せず〕で局部加熱して管状に連結一体化し、ダブルU字状バルブ(19)を得る。次に、図示しないが、ダブルU字状バルブ(19)内に蛍光体懸濁液を塗布し

、焼成してから、4本の直管形バルブ(16a)(16b)…の開口端部内周面の蛍光膜(20)を除去する。

一方、ダブルU字状バルブ(19)と対応した、第26図に示すようなセラミック製のベース(21)を用意する。このベース(21)はダブルU字状バルブ(19)の各直管形バルブ(16a)(16b)…の開口端部を塞ぐ皿状のもので、底面に4つの排気管挿通穴(22)(22)…を有する。このベース(21)の底面上にフリットガラス(23)を塗布し、フリットガラス(23)を介して2つの電極付システム(24a)(24a)と、2つの電極無しシステム(24b)(24b)を立設し保持する。尚、図面の(25)(25)…は各システム(24a)(24b)…から延びる排気管、(26)(26)…は電極付システム(24a)(24a)から2本ずつ延びるリード線で、各々は挿通穴(22)(22)…に挿通される。

このようにベース(21)に4つのシステム(24a)(24b)…を供給しておいて、ベース(21)上

にダブルU字状バルブ(19)の開口端部を押し付ける。この場合、ダブルU字状バルブ(19)の連結されていない2つの直管形バルブ(16a)(16a)の開口端部に電極付システム(24a)(24a)が収納され、残り2つの直管形バルブ(16b)(16b)の開口端部に電極無しシステム(24b)(24b)が収納されるように、ベース(21)上にダブルU字状バルブ(19)を押し付け、そのまま保持して、全体を加熱炉に通し、フリットガラス(23)を加熱溶融させる。すると、溶融したフリットガラス(23)がダブルU字状バルブ(19)の各直管形バルブ(16a)(16b)…の開口端部と、各システム(24a)(24b)…のフレア周縁部とに気密に溶着して、ダブルU字状バルブ(19)の開口端を封止する。

後は、ベース(21)から突出した各排気管(25)(25)…を利用してダブルU字状バルブ(19)の排気処理が行われ、排気管(25)(25)…が封じ切られる。

発明が解決しようとする問題点

4本の直管形バルブでダブルU字状の放電路を形成したコンパクト型蛍光ランプは白熱電球の代替品として使用されることが多い関係から、よりコンパクトなものが要求され、この要求のために4本の直管形バルブを十分に近接させることに努力がなされ、現状は4本の直管形バルブを1mm弱の間隔で配置したものが実用化されている。

ところで、仮りに一端開口或いは両端開口の4本の直管形バルブを、一開口端を揃えて1mm弱の間隔で平行に保持して、各々の揃えられた一開口端部に1つずつの計4つのシステムを挿入し、この4つのシステムを4本の直管形バルブの開口端部にドロップシール法やバットシール法などで同時に封入しようとする、4本の直管形バルブの間隔が狭くて、4本の直管形バルブのシステムが挿入された開口端部の内側部分を十分に加熱して溶融させることができない。そこで、4本の直管形バルブを平行に近接させたコ

ンパクト型蛍光ランプにおいては、前述したような製造工程で製造されたものが実用化されているが、これには次の問題があった。

第13図乃至第15図のコンパクト型蛍光ランプ(1)においては、4本の独立した直管形バルブ(2a)(2b)…の各々の内面に蛍光膜(3)(3)…を形成する工程、各バルブ(2a)(2b)…の一開口端部にシステム(4a)(4b)…を封入する工程、各バルブ(2a)(2b)…の他の一開口端部を封止する工程、封止された4本のバルブ(2a)(2b)…の内の2本を接続してU字状バルブ(10)を製造する工程、2本のU字状バルブ(10)(10)を接続してダブルU字状バルブ(12)を製造する工程と、4本の直管形バルブ(2a)(2b)…からダブルU字状バルブ(12)を得るまでに多くの製造工程を必要として、生産性が悪く、製造コストが高くなる問題があった。

一方、第20図乃至第22図のコンパクト型蛍光ランプ(15)は、U字状バルブ(18)を型成形

する工程、2つのU字状バルブ(18)(18)を接続してダブルU字状バルブ(19)を得る工程、ダブルU字状バルブ(19)内に蛍光膜(20)を一括して形成する工程、ダブルU字状バルブ(19)の4本の直管形バルブ(16a)(16b)…の開口端部に4つのステム(24a)(24b)…をベース(21)とフリットガラス(23)で一括して封入する工程と、製造工程は少なくて済み、量産性に優れる利点を有する。しかし、ダブルU字状バルブ(19)の4本の直管形バルブ(16a)(16b)…の開口端部を同時に封止するセラミック製のベース(21)が高価であるために、コンパクト型蛍光ランプ(15)は材料的に高価になる問題があった。

問題点を解決するための手段

本発明は、複数のガラスバルブを相互に近接して併設すると共に、それぞれのガラスバルブが一つの蛇行状の放電路を形成するように構成したものである。前記複数のガラスバルブの相互間の間隔を $2\text{mm} \sim 9\text{mm}$ の範囲内に設定する

ダブルU字状放電路を形成するダブルU字状バルブ、(29)はダブルU字状バルブ(28)の内周面に形成された蛍光膜である。ダブルU字状バルブ(28)は4本の平行な同一長の直管形バルブ(30a)(30a)(30b)(30b)と、この4本をダブルU字状に連結する3つの管状のバルブ連結部(31)(31)(32)で構成され、このダブルU字状バルブ(28)の特徴は、4本の直管形バルブ(30a)(30b)…の隣接するもの間隔 ℓ_0 を $2\text{mm} \sim 9\text{mm}$ の範囲内に設定したことである。(33a)(33a)及び(33b)(33b)は4本の直管形バルブ(28)の同一側に備えられた開口端部に封入された2つの電極付ステム及び2つの電極無しステム、(34)(34)…は各ステム(33a)(33b)…から延びる排気管、(35)(35)…は電極付ステム(33a)(33a)から2本ずつ延びるリード線、(36)は4本の直管形バルブ(30a)(30b)…のステム側端部に接着剤(37)を介して固定された樹脂製のベースである。

ことで、上記問題点を解決するようにしたものである。

作用

近接して並設された複数のガラスバルブの相互間の間隔が $2\text{mm} \sim 9\text{mm}$ に設定されているので、例えば4本の直管形バルブの開口端部を外からバーナで均一に加熱することが可能となり、従って、4本の直管形バルブの開口端部にステムを直接に同時封入することが可能となって、製造工程の少ない、材料的に安価なコンパクト型蛍光ランプが実現される。また、4本の直管形バルブの間隔を拡げることにより、コンパクト型蛍光ランプ点灯時における、直管形バルブから直管形バルブ間を通過して外部に放射される光量が増大する。

実施例

以下、本発明の一実施例を第1図乃至第12図を参照して説明する。

第1図乃至第3図の本発明実施例によるコンパクト型蛍光ランプ(27)において、(28)は

ダブルU字状バルブ(28)の製造は、工数的に有利な、例えば第20図乃至第22図のコンパクト型蛍光ランプ(15)のダブルU字状バルブ(19)の製造と同様に行えばよく、その具体例を第4図乃至第6図を参照して説明する。先ず、第4図に示すようなU字状バルブ(38)を多数本用意する。次に、U字状バルブ(38)の曲管部分(38')を加熱し軟化させ、この曲管部分(38')を第5図に示す2つの型(39)(39)にて略H字状に成形してバルブ連結部(31)を形成する。型成形されたU字状バルブ(40)の対向する2本の直管形バルブ(30a)(30b)の間隔は ℓ_0 である。次に、2本のU字状バルブ(40)(40)を間隔 ℓ_0 で平行に対向させて、第6図に示すように2本のU字状バルブ(40)の各1本の直管形バルブ(30b)(30b)の開口端部の対向部分を、バルブ内に挿入したバーナ(41)(41)で加熱し溶融させて、バーナ炎の勢いで外に膨出させて互いに溶着させ、2本のU字状バルブ(40)(40)をダブルU字

状に連結するバルブ連結部(32)を形成する。次に、ダブルU字状バルブ(28)の内面に蛍光体懸濁液を塗布し、焼成して蛍光膜(29)を形成してから、各直管形バルブ(30a)(30b)…の開口端部内面の不所望な蛍光膜(29)のみを選択的に除去する。

このように製造されたダブルU字状バルブ(28)へのステム封入は、各直管形バルブ(30a)(30b)…の間隔 l_1 が大きく、従って、各直管形バルブ(30a)(30b)…の開口端部を全周にわたり比較的均一にバーナで加熱することができ、次のようなドロップシール法やパットシール法などによる4つのステム(33a)(33b)…の同時封入が可能になる。

第7図乃至第10図は、ダブルU字状バルブ(28)の4つの開口端部に4つのステム(33a)(33b)…をカレットを隔さない変則的なドロップシール法で同時封入する装置を説明するためのもので、第7図における(42)(42)…は4本の筒状マウントピン、(43)は4本のマウ

ントピン(42)(42)…を等間隔、同一高さで平行に支持するピン支持体である。4本のマウントピン(42)(42)…の横一列の2つの先端部に、第8図に示すように電極付ステム(33a)(33a)が、残り2つの先端部に電極無しステム(33b)(33b)が挿入されて保持され、この状態でマウントピン(42)(42)…の真上にダブルU字状バルブ(28)の4つの開口端部を対向させて、両者を相対的に移動させ、第9図に示すようにダブルU字状バルブ(28)の4つ開口端部内にマウントピン(42)(42)…上のステム(33a)(33b)…を定位位置まで挿入する。具体的には、2つの直管形バルブ(30a)(30a)の開口端より若干内方(例えば1~2mm程度)に電極付ステム(33a)(33a)のフレア先端部(m)(m)が位置し、残り2つの直管形バルブ(30b)(30b)の開口端より若干内方(例えば1~2mm程度)に電極無しステム(33b)(33b)のフレア先端部(m')(m')が位置するように、各ステムを挿入す

る。而して、4本のマウントピン(42)(42)…とダブルU字状バルブ(28)をピン支持体(43)の中心線を中心に回転させ、同時にダブルU字状バルブ(28)の4つの開口端の側方近くに放射状に配置された多数のバーナ(44)(44)…から炎(45)(45)…を噴出させて、ダブルU字状バルブ(28)の開口端部を加熱し、各直管形バルブ(30a)(30b)…の開口端部とステム(33a)(33b)…のフレア先端部(m)(m')…とを溶着させて、4つのステム(33a)(33b)…の同時封入を行う。

このステム封入時において、1つのバーナ(44)からの炎(45)は回転する各直管形バルブ(30a)(30b)…の開口端部外側を直接に加熱すると共に、間隔 l_1 のバルブ間を通過して直管形バルブ(30a)(30b)…の開口端部内側をも直接に加熱し、これにより各直管形バルブ(30a)(30b)…の開口端部は比較的均一に十分に加熱されて、4つのステム(33a)(33b)…の同時封入が可能となる。尚、バル

ブ間隔 l_1 はバーナ炎(45)の通りを良くする大きさに設定されるが、直管形バルブ(30a)(30b)…の管外径が16.5~17.5mmの一般的サイズのものの場合、バルブ間隔 l_1 が2mm未満ではバーナ炎(45)の通りがあまり良くなく、このような場合におけるバルブ間隔 l_1 は2mm以上、特に4mm以上にすることが、ドロップシール法で4つのステム同時封入を良好に行う上で有効であることが、実験の結果分っている。また、バルブ間隔 l_1 は大きくする程にバルブ間のバーナ炎(45)の通りが良くなるが、間隔 l_1 を大きくする程に、ダブルU字状バルブ(28)の横サイズが大きくなり、コンパクト型蛍光ランプ(27)のコンパクト性が損なわれ、更に、ダブルU字状バルブ(28)のバルブ連結部(32)を必要な肉厚で作成することが困難になるが、この2つの問題は間隔 l_1 が9mm以下であればほとんど問題無いことが分っている。また、コンパクト型蛍光ランプには、そのベースの幅が44mmと規格化されたものもあり、この

ようなものにおいては、間隔 ϵ_3 の上限は約7mmである。

第11図及び第12図はダブルU字状バルブ(28)の4つの開口端部に4つのステム(33a)(33b)…をバットシール法で同時封入する装置を説明するためのもので、これの上記ドロップシール法との相違点は、4つのマウントピン(42)(42)…の先端部下方にリング状のバーナ(46)(46)…を上下同可能に配置したこと、及び各マウントピン(42)(42)…の先端部に挿入保持されるステム(33a)(33b)…に、そのフレア先端部(n)(n')…の外径が直管形バルブ(30a)(30b)…の外径と同程度の大きさのものを使用することである。

従って、バットシール法でのステム封入は次の要領で行われる。ダブルU字状バルブ(28)の各直管形バルブ(30a)(30b)…の開口端部内に、4本のマウントピン(42)(42)…で保持されたステム(33a)(33b)…を挿入し、そのフレア先端部(n)(n')…の外周面

を直管形バルブ(30a)(30b)…の開口端面に当てる。この状態で、各マウントピン(42)(42)…を囲むリング状バーナ(46)(46)…の上面に多数設けられたノズル(47)(47)…からの炎(48)(48)…で、各ステム(33a)(33b)…のフレア先端部(n)(n')…と、直管形バルブ(30a)(30b)…の開口端部を加熱し、溶着させる。

このようなバットシール法によるステム封入において、バルブ間隔 ϵ_3 が2mmより小さいと、4本のマウントピン(42)(42)…の回りに4つのリング状バーナ(46)(46)…を配置することが難しくなり、4つのステム(33a)(33b)…の同時封入が難しくなるので、間隔 ϵ_3 は2mm以上に設定される。

尚、本発明は、何ら上記実施例に制約されることなく、例えば蛇行状の放電路を有するガラスバルブは2本の独立した直管形バルブをU字状に接続し、このU字状バルブの2本をダブルU字状に接続して構成することもできる。又、

ガラスバルブは4本の他、5本以上使用することもできる。

発明の効果

本発明によれば、一つの蛇行状の放電路が形成されるように構成された複数のガラスバルブの開口端部への複数のステムの同時封入作業が容易に実現可能となり、従って、製造工数の少ない生産性に優れたコンパクト型蛍光ランプが提供できる。また、複数のガラスバルブの開口端部にステムは、高価なセラミック製のベースを使用すること無く、同時封入することができ、材料的に低コストのコンパクト型蛍光ランプが提供できる。また、ガラスバルブ相互間の間隔が広がることにより、ランプ点灯時の直管形バルブからの光のバルブ間を通る光量が増大し、逆に隣接するバルブに吸収される光量が減少して、ランプ点灯時の明るさの向上が図れる。

4. 図面の簡単な説明

第1図及び第2図は本発明に係るコンパクト型蛍光ランプの一実施例を示す一部断面部分を

含む正面図及び側面図、第3図は第1図の蛍光ランプの底面図、第4図乃至第6図は第1図の蛍光ランプの製造工程例を説明するための各工程でのバルブ斜視図、第7図乃至第10図は第6図のダブルU字状バルブにドロップシール法でステムを封入する装置を説明するためのもので、第7図はバルブとステム、マウントピンの斜視図、第8図は第7図の一部拡大断面図、第9図はステム封入装置の部分概略側断面図、第10図は第9図のA-A線に沿う断面図、第11図は第6図のダブルU字状バルブにバットシール法でステムを封入する装置の部分概略側断面図、第12図は第11図のB-B線に沿う断面図である。

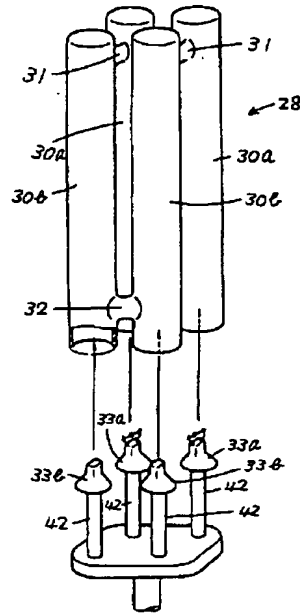
第13図乃至第19図は従来のコンパクト型蛍光ランプの一例を説明するためのもので、第13図及び第14図は蛍光ランプの一部断面部分を含む正面図及び側面図、第15図は第13図の蛍光ランプの平面断面図、第16図乃至第19図は第13図の蛍光ランプの製造工程を示す各工程でのバルブ斜視図である。

第20図乃至第26図は他の従来のコンパクト型
 蛍光ランプの一例を説明するためのもので、第
 20図及び第21図は蛍光ランプの一部断面部分
 を含む正面図及び側面図、第22図は第20図の蛍
 光ランプの平面断面図、第23図乃至第25図は第20
 図の蛍光ランプの製造工程を示す各工程でのバル
 ブ斜視図、第26図は第25図のダブルU字状バル
 ブにシステムを封入する際のバルブとベースの
 拡大断面図である。

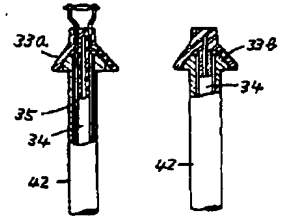
(30 a) (30 b) ……直管形バルブ、

28 ……間隔。

第7図
 (組立時の斜視図)

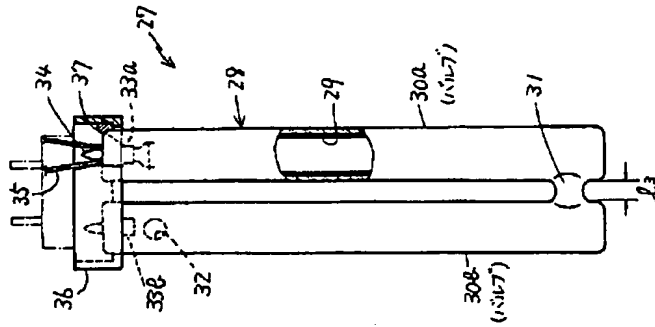


第8図
 (第7図の部分拡大断面図)

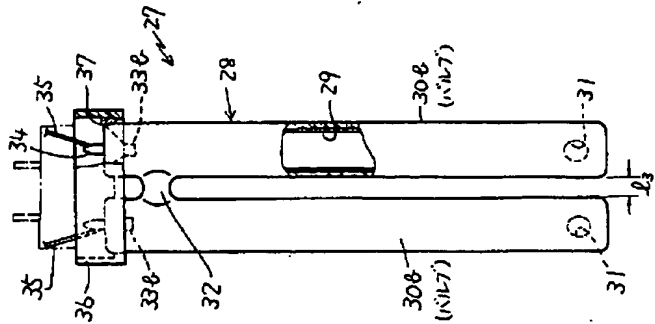


特許出願人 日本電気ホーム
 エレクトロニクス株式会社
 代理人 江原省吾

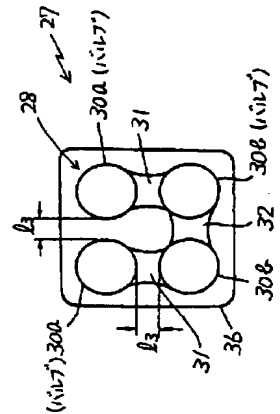
第2図
 (側面図)



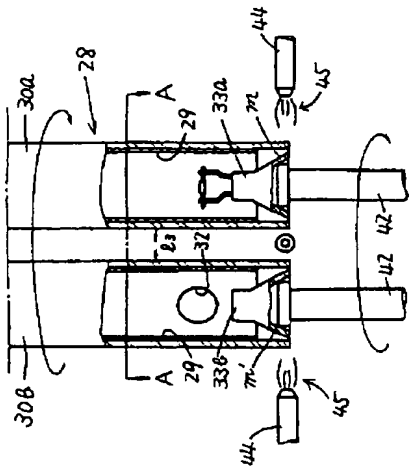
第1図
 (正面図)



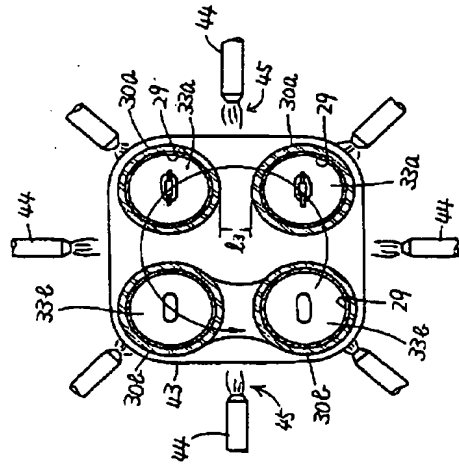
第3図
 (底面断面図)



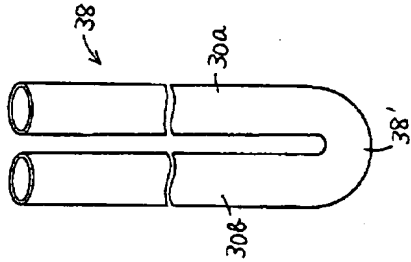
第9図 (ドロップシール法に於けるスラム封入時の部分断面図)



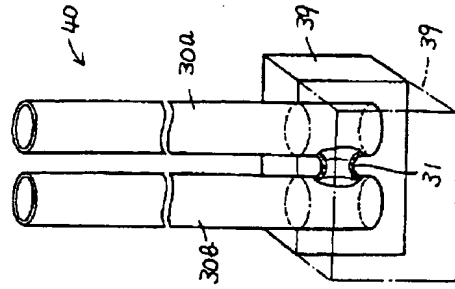
第10図 (第9図のA-A線断面図)



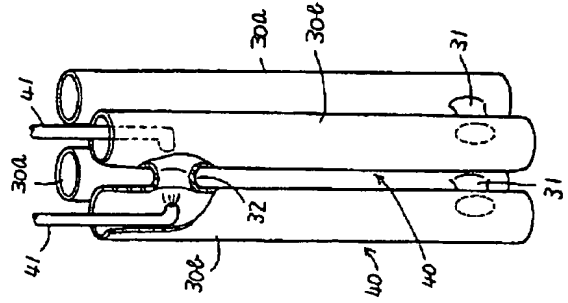
第4図 (バルブ製造時の斜視図)



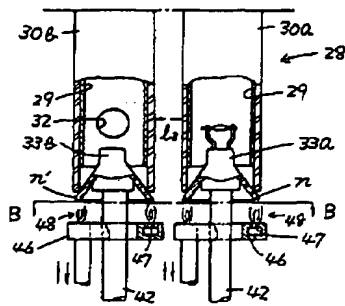
第5図 (バルブ製造時の斜視図)



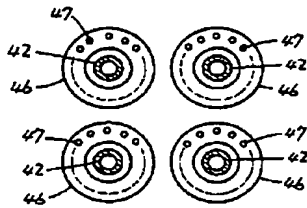
第6図 (バルブ製造時の斜視図)



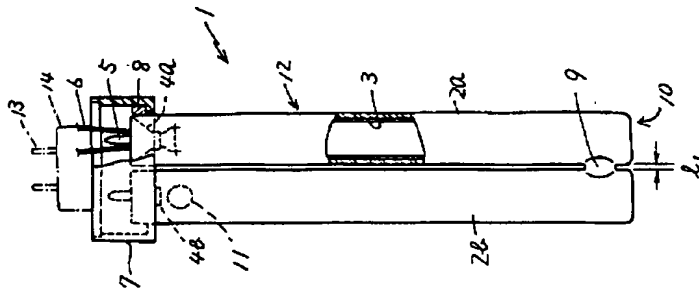
第 11 図 (バットシール法による
ステム封入時の部分側面図)



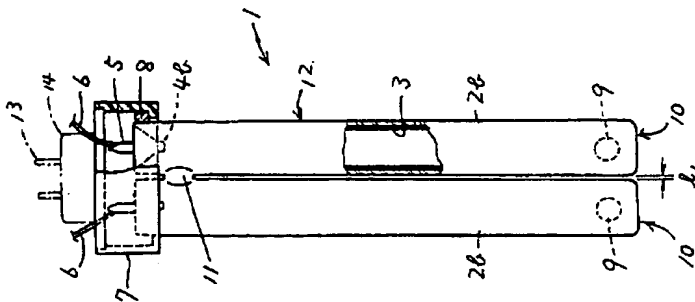
第 12 図 (第 11 図の B-B 線断面図)



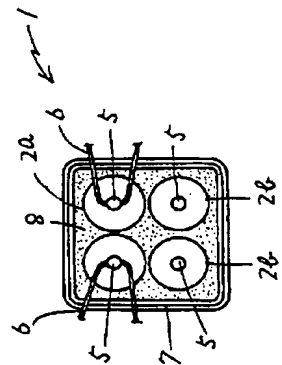
第 14 図



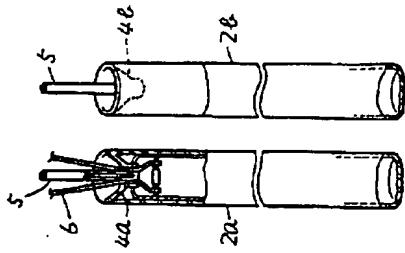
第 13 図



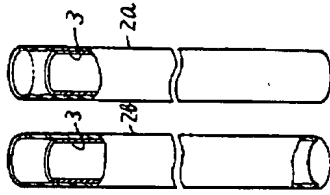
第 15 図



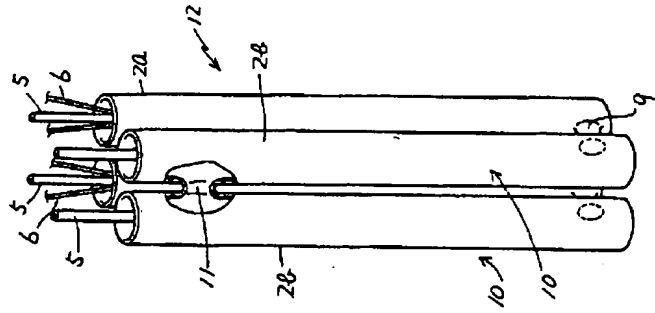
第17圖



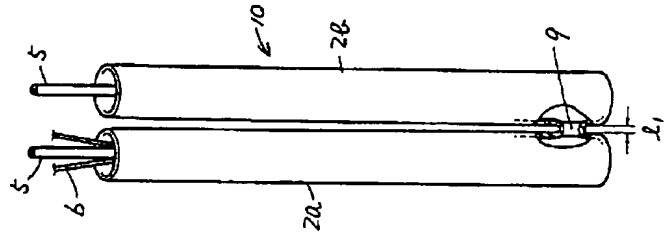
第16圖



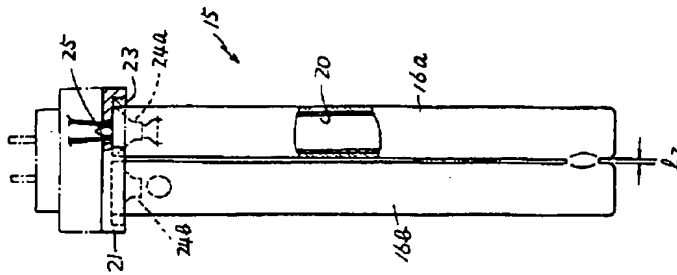
第19圖



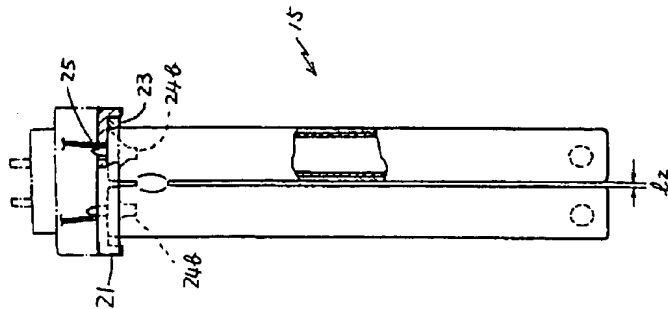
第18圖



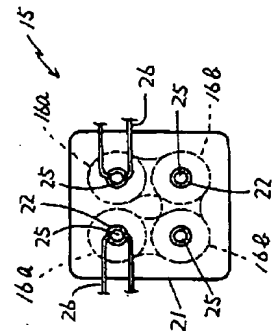
第21圖



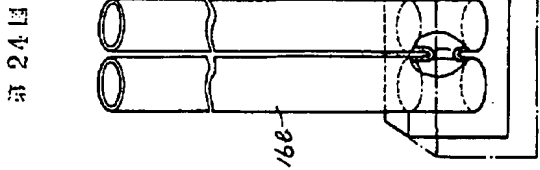
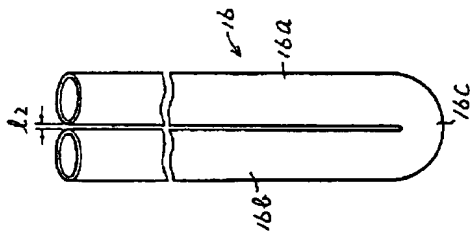
第20圖



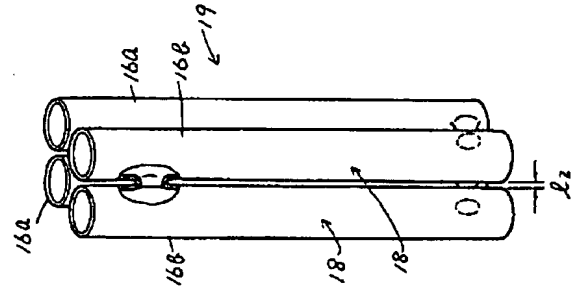
第22圖



第23圖



第25圖



第26圖

